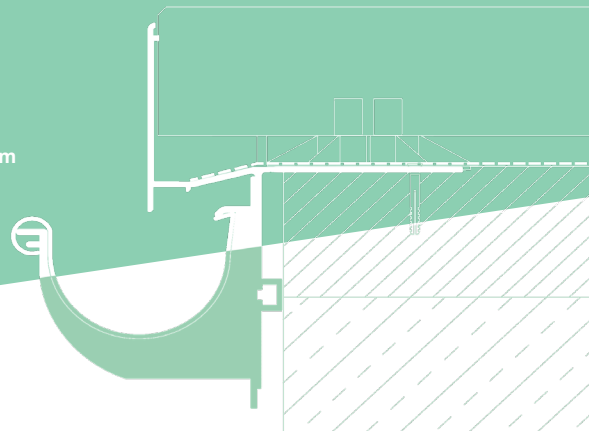


# Renoplast W63

## PROFIL OKAPOWY

Profil okapowy W63 stosowany jest w systemie GRAND W63 z posadzką z płyt:

- ceramicznych o grubości 2 cm układanych na wspornikach tarasowych RENOPAD PRO 29-47 mm
- betonowych o grubości 4-6 cm układanych na wspornikach tarasowych SMART



### WŁAŚCIWOŚCI

- skuteczne odprowadzenie wody z warstwy izolacji dzięki dużym otworom odwadniającym i otworom przelewowym
- sztywne oparcie dla płyt posadzkowych
- wysoka trwałość i pełna odporność antykorozyjna
- możliwość montażu systemu rynnowego PVC 75 mm

### DANE TECHNICZNE

|                |  |
|----------------|--|
| <b>BAZA</b>    | profil wykonany ze stopu aluminium AW 6060   |
| <b>CIĘŻAR</b>  | ok. 1668 g/mb  |
| <b>POWŁOKI</b> | warstwa konwersyjna o gramaturze 0,6 - 1,2 g/m <sup>2</sup><br>powłoka poliestrowa o grubości min. 60 µm |

### NARZĘDZIA

Przymiar metrowy, poziomica, nóż, wiertarka elektryczna, mieszarka, paca stalowa, sznurek, ołówek, szpachelka, ręczna lub mechaniczna piła do aluminium. Piła mechaniczna powinna być przeznaczona do cięcia aluminium z właściwą tarczą, tak aby nie dopuścić do uszkodzenia powłoki profilu w strefie cięcia.

### ELEMENTY UZUPEŁNIAJĄCE



### PODŁOŻE

Podłoże musi być nośne, równe i wolne od zanieczyszczeń. W przypadku, gdy podłożem jest podkład cementowy, powinien być związany (28 dni od wykonania) o minimalnej klasie C20. Celem osadzenia profilu okapowego w płaszczyźnie podkładu, wzdłuż jego krawędzi powinien być wykonany uskok o szerokości 80 mm i głębokości 3 mm. W przypadku wykonania nowego podkładu cementowego, uskok można wykonać, wtapiając szablon montażowy w świeżą mieszankę cementową wzdłuż jego krawędzi. W przypadku istniejącego podkładu, uskok można wykonać, frezując podkład na szerokości 80 mm, na głębokość 3 mm.

### WARUNKI WYKONANIA

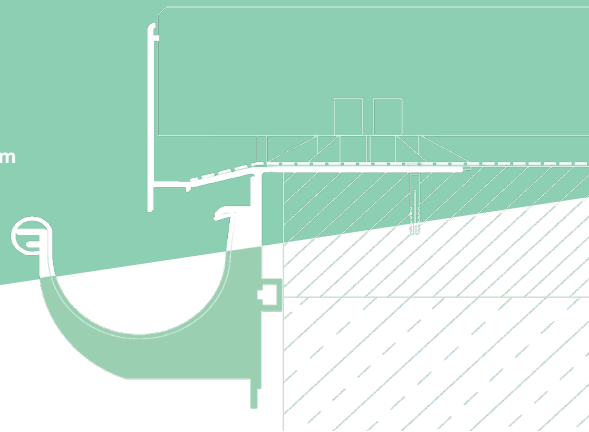
Montaż profili wykonywać w warunkach odpowiednich dla materiałów izolacyjnych i montażowych.

# Renoplast W63

## PROFIL OKAPOWY

Profil okapowy W63 stosowany jest w systemie GRAND W63 z posadzką z płyt:

- ceramicznych o grubości 2 cm układanych na wspornikach tarasowych RENOPAD PRO 29-47 mm
- betonowych o grubości 4-6 cm układanych na wspornikach tarasowych SMART



### KOLORYSTYKA

Kolory podstawowe: szary RAL 7037, grafit RAL 7024, brąz RAL 8019. Na zlecenie istnieje możliwość wykonania profili w dowolnym kolorze z palety RAL Classic.

### MONTAŻ

Profile osadzamy na warstwie zaprawy uszczelniającej lub elastycznej masie uszczelniającej i montujemy mechanicznie za pośrednictwem kołków rozporowych. Profile montować według instrukcji dostępnej na stronie internetowej: <https://renoplast.pl/do-pobrania/systemy>.



INSTRUKCJA MONTAŻU

### ZALECENIA MONTAŻOWE

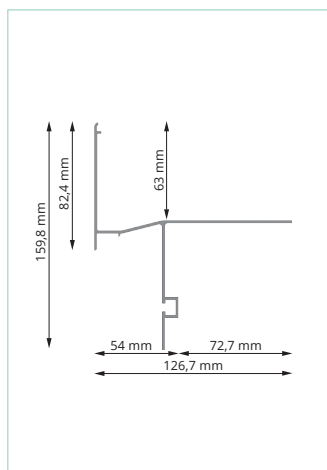
W trakcie wykonywania prac chronić powłokę lakierniczą profili przed uszkodzeniem. Niedopuszczalny jest montaż uszkodzonych profili. W przypadku zabrudzenia profili, możliwe szybko czyścić wodą i tkaniną nierysującą powierzchnię. Nie wolno dopuścić, aby zabrudzenia (np. zaprawami uszczelniającymi lub klejowymi) stwardniały na zewnętrznej powierzchni profili. Producent nie odpowiada za szkody wynikłe z niezgodnego z przeznaczeniem użycia wyrobu, stosowania nieodpowiednich materiałów towarzyszących i użycia niewłaściwych narzędzi. Prace prowadzić zgodnie z projektem, kartą techniczną, stosownymi normami, zasadami sztuki budowlanej, przepisami BHP.

### ZALECENIA EKSPLOATACYJNE

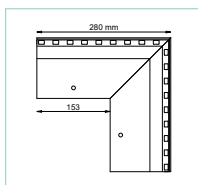
Mycie profili należy wykonywać przy użyciu czystej wody z dodatkiem detergentu. Nie wolno stosować mocno kwaśnych lub wysoce alkalicznych środków czyszczących, jak również środków powierzchniowo czynnych mogących reagować z aluminium. Nie wolno stosować organicznych rozpuszczalników zawierających estry, ketony, związki aromatyczne, estry glikoli, węglowodory chlorowane, itp. Po każdym myciu powierzchnia musi być natychmiast spłukana czystą zimną wodą. Nie stosować soli oraz substancji chemicznych do usuwania oblodzenia z balkonu/tarasu. Zaleca się wykonanie dwa razy w roku przeglądów technicznych balkonów i tarasów w celu sprawdzenia stanu technicznego poszczególnych elementów. W razie ujawnienia usterek, należy je możliwie szybko usunąć.

### WYMIARY

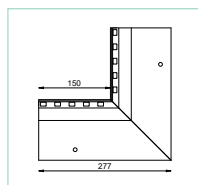
#### PRZEKRÓJ POPRZECZNY:



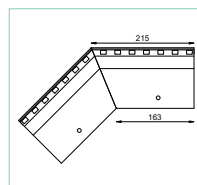
PROFIL OKAPOWY W63



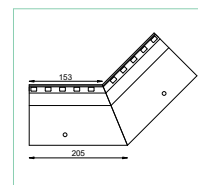
NAROŻNIK ZEWNĘTRZNY  
W63 90



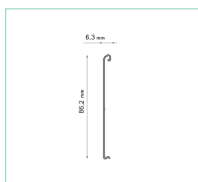
NAROŻNIK WEWNĘTRZNY  
W63 90



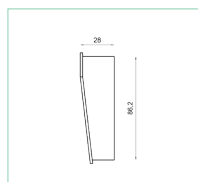
NAROŻNIK ZEWNĘTRZNY  
W63 135



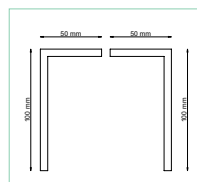
NAROŻNIK WEWNĘTRZNY  
W63 135



ŁĄCZNIK LW30/LW30R  
PLUS/LW60/LW63



ODBOJNIKI PRZYŚCIENNE  
OPW30/OPW30R PLUS/  
OPW60/OPW63 P+L



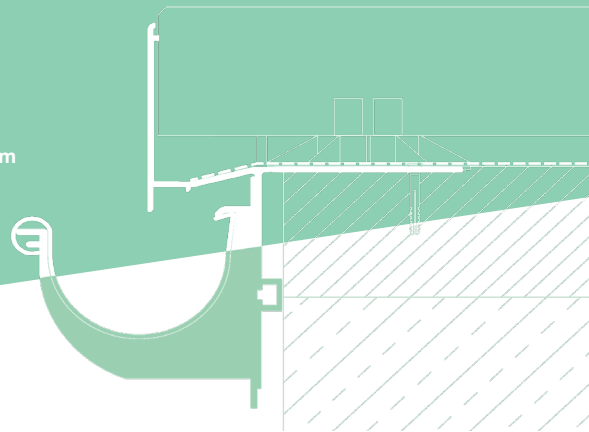
NAROŻNIKI ŁĄCZNIKOWE  
W63 P+L

# Renoplast W63

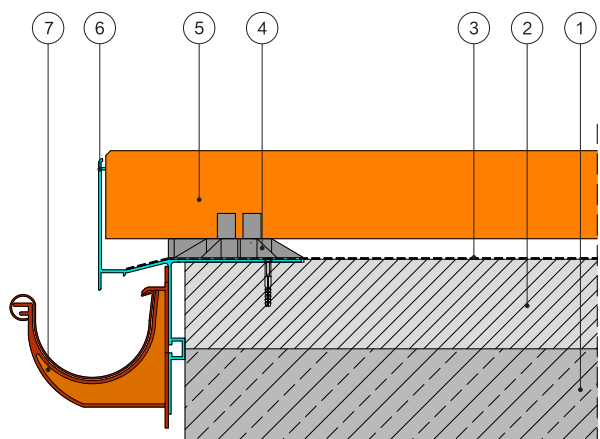
## PROFIL OKAPOWY

Profil okapowy W63 stosowany jest w systemie GRAND W63 z posadzką z płyt:

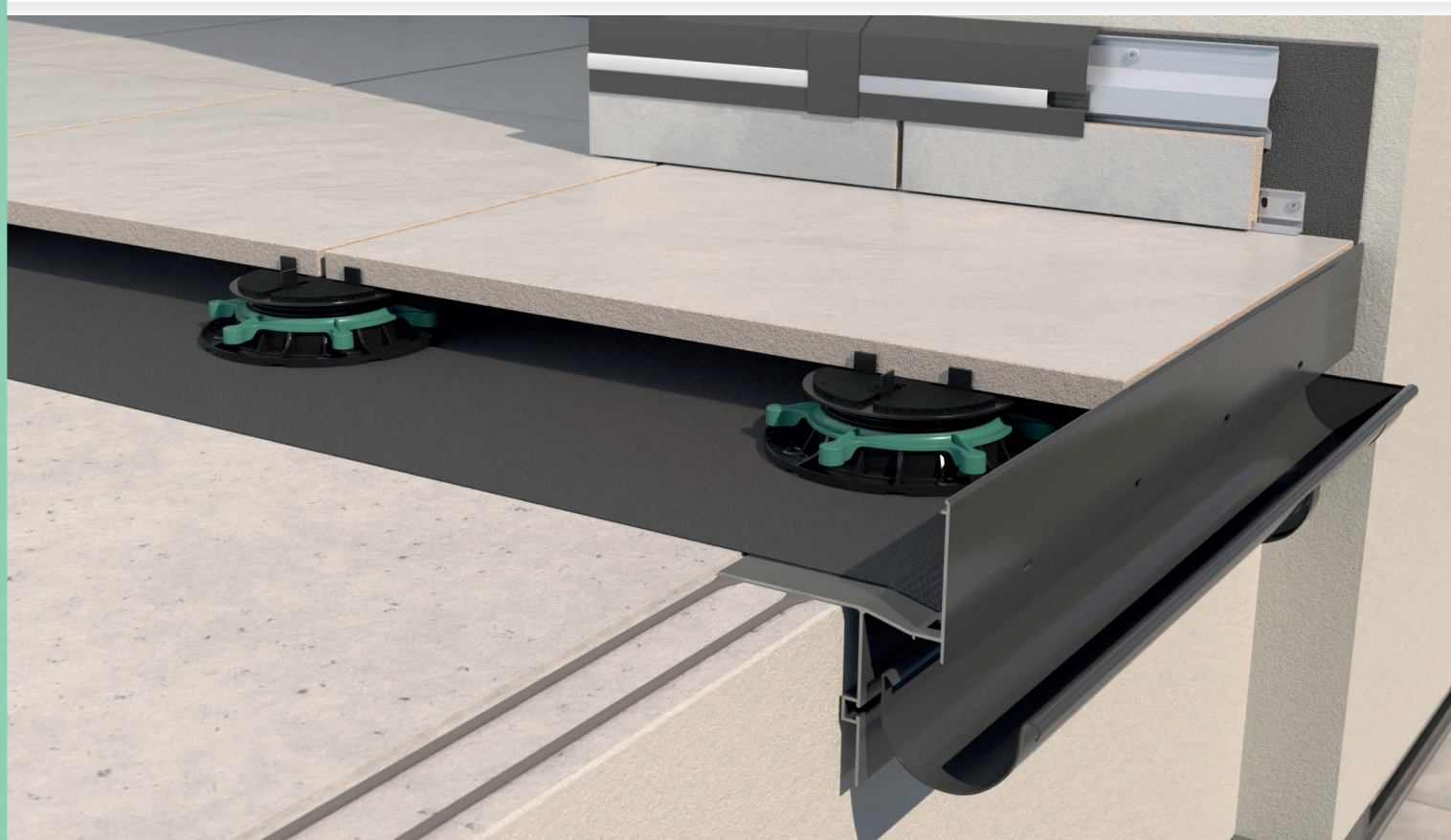
- ceramicznych o grubości 2 cm układanych na wspornikach tarasowych RENOPAD PRO 29-47 mm
- betonowych o grubości 4-6 cm układanych na wspornikach tarasowych SMART



### PRZYKŁAD ZASTOSOWANIA



1. Płyta konstrukcyjna
2. Warstwa spadkowa 1,5-2%
3. Hydroizolacja np.: membrana EPDM
4. Wspornik SMART
5. Płytką grubowarstwowa
6. Profil okapowy W63
7. Hak rynnowy G75/MG75



#### Uwagi:

Wersja 7.05.2026. Wraz z wydaniem niniejszej „Informacji Technicznej”, poprzednie tracą ważność. Powyższe informacje dotyczą jedynie ogólnych warunków zastosowania naszych produktów i nie zastępują projektu technicznego. W przypadku użycia w innych warunkach, wykonawca zobowiązany jest do sprawdzenia, czy produkty Renoplast są właściwe do zastosowania w tych warunkach. Podane dane w niniejszej informacji technicznej mogą się nieznacznie różnić od rzeczywistych danych, różnica może być wynikiem dopuszczalnych zmian w technologii produkcji, zmianie wymiarów narzędzi produkcji. Do współpracy z wyrobami firmy Renoplast zaleca się stosowanie materiałów sprawdzonych producentów. Odpowiedzialność Renoplast Sp. z o.o. co do zakresu i rodzaju podanych informacji może dotyczyć jedynie roszczeń w przypadku rażącego zawinięcia (działania umyślnego lub niedbalstwa).

Renoplast

RENOPLAST Sp. z o.o.

tel: 33 863 78 89

biuro@renoplast.pl

www.renoplast.pl

